

Prothermetic kookapparatuur Kantelbare kookketel 60lt (S) met roerwerk zonder roerhek, elektrisch

ITEM # _____

MODEL # _____

NAAM # _____

SIS # _____

AIA # _____



586023 (PBOT06RGEO)

Kantelbare kookketel 60lt (S) met roerwerk touchpanel, variabele motorkanteling, roerwerk zonder roerhek, elektrisch verwarmd

Omschrijving

Punt nr _____

Electrisch verwarmde kantelbare kookketel, met gelijkmatige indirecte verwarming via de dubbelwandige panbodem en de zijwanden. Het verwarmingssysteem werkt met 1,5 bar druk (125°C) voor een snelle opwarming, Het gesloten systeem maakt bijvullen overbodig en blaast geen stoom af in de keuken.

Belangrijkste Gegevens

- De kookketel is dubbelwandig uitgevoerd tot 134 mm onder de rand.
- Variabele motorkanteling met soft stop. Uitgieten is exact regelbaar. De pan kan meer dan 90° gekanteld worden voor volledig legen en makkelijke reiniging.
- De ingebouwde temperatuur sensor zorgt voor een nauwkeurig kookproces.
- USB poort voor het uploaden van recepten en software en het downloaden van HACCP gegevens.
- De kookketel is toepasbaar voor koken, pocheren of stomen van vele soorten producten.
- De geïsoleerde bovenrand voorkomt letsels van de gebruiker.
- IPX6 waterdicht.
- De ergonomische afmetingen van de binnenketel, met een grote diameter en geringe diepte, maken het roeren en schoonmaken makkelijker.
- De aftaptuit kan optioneel voorzien worden van een aftap zeefplaat.
- [NOT TRANSLATED]
- [NOT TRANSLATED]

Constructie

- Zowel de binnenketel als de dubbele mantel zijn vervaardigd van roestvrijstaal AISI316L, ontworpen voor werking met 1,5 bar druk. De kookketel is uitgevoerd met een ruime afgiet tuit, waarin de optionele aftapzeef geplaatst kan worden.
- Het frame en de beplating zijn van roestvrijstaal AISI304.
- Een mengzwenkraan is extra leverbaar, voor eenvoudig vullen en makkelijke reiniging, deze is optioneel uit te voeren met automatische watervulling.
- Het geïsoleerde dubbelwandige deksel is gebalanceerd gemonteerd op stabiele dwarsverbindingen en blijft in alle standen open staan.
- De veiligheidsklep voorkomt overdruk van de stoom in de dubbele mantel.
- De veiligheidsthermostaat beschermt tegen een laag water niveau in de dubbele mantel.
- Ergonomisch en gebruiksvriendelijk dankzij de hoge kantelpositie en de goed ontworpen aftaptuit, zodat afgieten naar een container makkelijk gaat.
- Verzonken touchpanel, uitgevoerd met duidelijke display functies. Gelijktijdige weergave van de actuele en de ingestelde temperatuur; de ingestelde kooktijd en de

Gekeurd: _____

resterende kooktijd; de kloktijd; uitgestelde starttijd; "soft" functie voor bereiding van delicaat voedsel; 9 vermogen niveaus voor doorkoken, van zacht tot stevig; storingsmelding.

- Mogelijkheid voor invoeren van recepten met een multifase kookproces en verschillende temperaturen.
- Minimale naden voor een betere reiniging van de zijkanalen, om aan de hoogste hygiëne-eisen te voldoen.
- Optioneel voor te bereiden voor aansluiting op een energie optimalisering systeem.
- 98% recyclebaar (gewichtsperscentage); het verpakkingsmateriaal is vrij van giftige stoffen.
- Ondergebouwd roerwerk met een rotatie snelheid van 25 rpm.
- [NOT TRANSLATED]
- [NOT TRANSLATED]

Meegeliverde Accessoires

- 1 van Noodstop PNC 912784

Optionele Accessoires

- Aftapzeefplaat voor bot 40lt en bot 60lt PNC 910001
- Maatlat voor bot 60lt ronde kookketel PNC 910042
- Stampot roerhek voor 60lt kookketel PNC 910061
- Stampot roerhek met schrapers voor 60lt kookketel PNC 910091
- RVS sokkel 160x830x100mm (LxDxH), per kolom, wand opstelling PNC 911417
- RVS sokkel 160x760x100mm (LxDxH), per kolom, eiland opstelling PNC 911447
- Bodemplaat + poten 160x900x200 kantelbaar PNC 911929
- Opstaande achterrand, 1100x40 mm. Uitsluitend montage af fabriek, gelijktijdig met levering kookketel of braadpan PNC 912183
- - NOT TRANSLATED - PNC 912468
- - NOT TRANSLATED - PNC 912469
- STOPCONTACT SCHUKO-16A / 230V INBOUW PNC 912470
- STOPCONTACT SWISS TYP-23,16A/230V,INBOUW PNC 912471
- STOPCONTACT SWISS TYP-23,16A/380V,INBOUW PNC 912472
- - NOT TRANSLATED - PNC 912473
- - NOT TRANSLATED - PNC 912474
- - NOT TRANSLATED - PNC 912475
- - NOT TRANSLATED - PNC 912476
- - NOT TRANSLATED - PNC 912477
- Plintpaneel kantelbare ProThermetic PNC 912479

- Manometer voor ProThermetic type bot PNC 912490
- Koppelrail met opstaande rand, rechts of links, voor 900mm diepe ProThermetic vaste apparaten of thermaline apparaten PNC 912499
- Koppelrail rechts of links, voor 900mm diepe ProThermetic vaste apparaten of thermaline apparaten, zonder opstaande rand PNC 912502
- Automatisch watervulling (koud en warm water) PNC 912735
- Kit energie opt/potvrij contact protherm PNC 912737
- Achterpaneel kipbaar wand 800Hx1100 PNC 912749
- Achterpaneel kipbaar eiland 800Hx1100 PNC 912755
- Achterpaneel (onder tussendeel) voor kantelbare apparaten 1100 mm bij eilandopstelling PNC 912767
- Werkschakelaar 25A, 4 mm². Uitsluitend montage af fabriek, gelijktijdig met levering kookketel of braadpan PNC 912773
- Uittrekbaar spuitpistool met regelkraan, voor linker kolom kantelbare apparaten H 800 mm. Uitsluitend montage af fabriek, gelijktijdig met levering kookketel of braadpan PNC 912777
- 2" aftapkraan voor kantelbare kookketels. Uitsluitend montage af fabriek, gelijktijdig met levering kookketel of braadpan PNC 912779
- Koppelrail rechts, voor thermaline-ProThermetic 90 apparaten zonder opstaande rand PNC 912975
- Koppelrail links, voor thermaline-ProThermetic 90 apparaten zonder opstaande rand PNC 912976
- Koppelrail rechts, voor thermaline-ProThermetic 90 apparaten met opstaande rand PNC 912981
- Koppelrail links, voor thermaline-ProThermetic 90 apparaten met opstaande rand PNC 912982
- - NOT TRANSLATED - PNC 913554
- - NOT TRANSLATED - PNC 913555
- - NOT TRANSLATED - PNC 913556
- - NOT TRANSLATED - PNC 913557
- - NOT TRANSLATED - PNC 913567
- - NOT TRANSLATED - PNC 913568

Meegeliverde Accessoires

- 1 van Noodstop PNC 912784

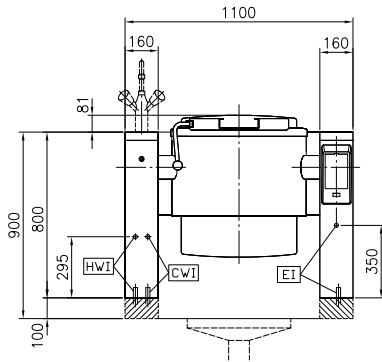
Optionele Accessoires

- Aftapzeefplaat voor bot 40lt en bot 60lt PNC 910001

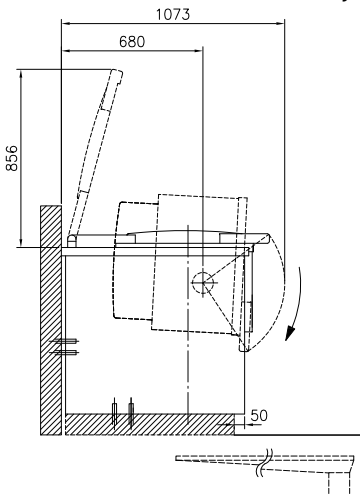
• Maatlat voor bot 60lt ronde kookketel	PNC 910042	<input type="checkbox"/>	• Uittrekbaar spuitpistool met regelkraan, voor linker kolom kantelbare apparaten H 800 mm. Uitsluitend montage af fabriek, gelijktijdig met levering kookketel of braadpan	PNC 912777	<input type="checkbox"/>
• Stampot roerhek voor 60lt kookketel	PNC 910061	<input type="checkbox"/>	• 2" aftapkraan voor kantelbare kookketels. Uitsluitend montage af fabriek, gelijktijdig met levering kookketel of braadpan	PNC 912779	<input type="checkbox"/>
• Stampot roerhek met schrapers voor 60lt kookketel	PNC 910091	<input type="checkbox"/>	• Koppelrail rechts, voor thermaline-ProThermetic 90 apparaten zonder opstaande rand	PNC 912975	<input type="checkbox"/>
• RVS sokkel 160x830x100mm (LxDxH), per kolom, wand opstelling	PNC 911417	<input type="checkbox"/>	• Koppelrail links, voor thermaline-ProThermetic 90 apparaten zonder opstaande rand	PNC 912976	<input type="checkbox"/>
• RVS sokkel 160x760x100mm (LxDxH), per kolom, eiland opstelling	PNC 911447	<input type="checkbox"/>	• Koppelrail rechts, voor thermaline-ProThermetic 90 apparaten met opstaande rand	PNC 912981	<input type="checkbox"/>
• Bodemplaat + poten 160x900x200 kantelbaar	PNC 911929	<input type="checkbox"/>	• Koppelrail links, voor thermaline-ProThermetic 90 apparaten met opstaande rand	PNC 912982	<input type="checkbox"/>
• Opstaande achterrand, 1100x40 mm. Uitsluitend montage af fabriek, gelijktijdig met levering kookketel of braadpan	PNC 912183	<input type="checkbox"/>	• - NOT TRANSLATED -	PNC 913554	<input type="checkbox"/>
• - NOT TRANSLATED -	PNC 912468	<input type="checkbox"/>	• - NOT TRANSLATED -	PNC 913555	<input type="checkbox"/>
• - NOT TRANSLATED -	PNC 912469	<input type="checkbox"/>	• - NOT TRANSLATED -	PNC 913556	<input type="checkbox"/>
• STOPCONTACT SCHUKO-16A / 230V INBOUW	PNC 912470	<input type="checkbox"/>	• - NOT TRANSLATED -	PNC 913557	<input type="checkbox"/>
• STOPCONTACT SWISS TYP-23,16A/230V,INBOUW	PNC 912471	<input type="checkbox"/>	• - NOT TRANSLATED -	PNC 913567	<input type="checkbox"/>
• STOPCONTACT SWISS TYP-23,16A/380V,INBOUW	PNC 912472	<input type="checkbox"/>	• - NOT TRANSLATED -	PNC 913568	<input type="checkbox"/>
• - NOT TRANSLATED -	PNC 912473	<input type="checkbox"/>			
• - NOT TRANSLATED -	PNC 912474	<input type="checkbox"/>			
• - NOT TRANSLATED -	PNC 912475	<input type="checkbox"/>			
• - NOT TRANSLATED -	PNC 912476	<input type="checkbox"/>			
• - NOT TRANSLATED -	PNC 912477	<input type="checkbox"/>			
• Plintpaneel kantelbare ProThermetic	PNC 912479	<input type="checkbox"/>			
• Manometer voor ProThermetic type bot	PNC 912490	<input type="checkbox"/>			
• Koppelrail met opstaande rand, rechts of links, voor 900mm diepe ProThermetic vaste apparaten of thermaline apparaten	PNC 912499	<input type="checkbox"/>			
• Koppelrail rechts of links, voor 900mm diepe ProThermetic vaste apparaten of thermaline apparaten, zonder opstaande rand	PNC 912502	<input type="checkbox"/>			
• Automatisch watervulling (koud en warm water)	PNC 912735	<input type="checkbox"/>			
• Kit energie opt/potvrij contact protherm	PNC 912737	<input type="checkbox"/>			
• Achterpaneel kipbaar wand 800Hx1100	PNC 912749	<input type="checkbox"/>			
• Achterpaneel kipbaar eiland 800Hx1100	PNC 912755	<input type="checkbox"/>			
• Achterpaneel (onder tussendeel) voor kantelbare apparaten 1100 mm bij eilandopstelling	PNC 912767	<input type="checkbox"/>			
• Werkschakelaar 25A, 4 mm ² . Uitsluitend montage af fabriek, gelijktijdig met levering kookketel of braadpan	PNC 912773	<input type="checkbox"/>			

Prothermic kookapparatuur Kantelbare kookketel 60lt (S) met roerwerk zonder roerhek, elektrisch

Front aanzicht

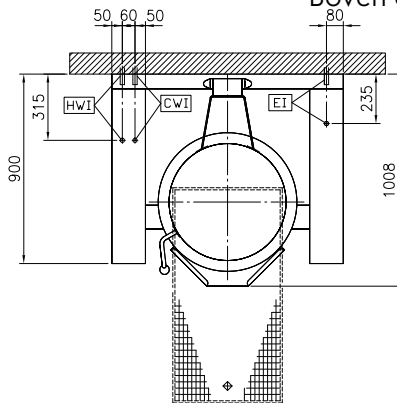


Zij aanzicht



CWI = Koud water invoer
 EI = Elektrische aansluiting
 HWI = Heet water invoer

Boven aanzicht



Elektrisch

Voltage:
 586023 (PBOT06RGE0) 400 V/3N ph/50/60 Hz
Totaal vermogen: 12.5 kW

Installatie:

Geplaatst op bouwkundige sokkel, op stelpoten, Op Onderbouw, Rug-aan-rug opstelling

Opstelling:

Algemene Gegevens:

Configuratie: Round;Tilting;Pre-arranged for stirrer
Temperatuur minimaal: 50 °C
Temperatuur, maximaal: 110 °C
Kookpan, diameter: 579 mm
Kookpan, diepte: 385 mm
Afmetingen, extern, breedte: 1100 mm
Afmetingen, extern, diepte: 900 mm
Afmetingen, extern, hoogte: 800 mm
Gewicht, netto: 200 kg
Nuttige inhoud: 60 lt
Kantel mechanisme: Automatisch
Dubbelwandig deksel: ✓
Verwarmings type: Indirect

Energie verbruik:

Standaard:
Verwarmd: 0 lt
Opwarm temperatuur: From 0°C to 0°C
Opwarm tijd: 0 min

[NOT TRANSLATED]

Energie verbruik in opwarm fase: 0
Energie efficiëntie: 0 %